

- PL** INSTRUKCJA OBSŁUGI NAPĘDU
- GB** DRIVE INSTALLATION MANUAL
- DE** MONTAGEANLEITUNG FÜR TORANTRIEB
- CZ** MONTÁŽNÍ NÁVOD POHONU
- SK** MONTÁŽNY NÁVOD POHONU

- DK** MONTERINGSVEJLEDNING FOR DREV
- SE** BRUKSANVISNING FÖR DRIVANORDNINGEN
- RU** ИНСТРУКЦИЯ ПО МОНТАЖУ ПРИВОДА
- RO** INSTRUCȚIUNE DE INSTALARE A UNITĂȚII DE ANTRENARE



- PL Wszelkie prawa do przedruku lub kopiowania są zastrzeżone - dozwolone jedynie za zgodą producenta.
- EN All rights to reprint or copy this document are reserved - these activities are allowed only with the permission of the manufacturer.
- DE Druck und Vervielfältigung urheberrechtlich verboten - Die Nutzung ist nur mit ausdrücklicher Zustimmung des Herstellers zulässig.
- CZ Veškerá práva k dotisku nebo kopírování jsou vyhrazená - povoleny jsou pouze se souhlasem výrobce.
- SK Všetky práva na dotlač alebo kopírovanie sú vyhradené - povolené sú iba so súhlasom výrobcu.
- DK Alle rettigheder forbeholdt - genoptryk el. kopiering må udelukkende finde sted med producentens samtykke.
- SE Rätten till tryck eller kopiering är förbehållen - endast med tillverkarens tillstånd.
- RU Все права на перепечатывание или копирование защищены - это разрешается исключительно с согласия производителя.
- RO Toate drepturile de retipărire sau copiere sunt rezervate - admise doar cu permisiunea producătorului.

1. Allmän information	64
1.1. Inledning	64
1.2. Identifiering av produkten	64
2. Användningssäkerhet och varningar	64
2.1. Allmänna säkerhetsregler	64
2.2. Anvisningar för säker användning	65
2.3. Anvisningar för säker rengöring, underhåll och reparationer	65
2.4. Beskrivning och bedömning av kvarstående risker	65
2.5. Färliga zoner	66
3. Beskrivning av produkten	67
3.1. Avsedd användning	67
3.2. Tekniska egenskaper hos drivanordningen STARCUS K06/K10	68
3.3. Uppbyggnad och funktion	68
4. Förberedande åtgärder och driftsättning	70
4.1. Beställning och leverans av drivanordningen STARCUS	70
4.2. Förberedelse av monteringsunderlag	70
4.3. Mottagande av färdigmonterad drivanordning	70
5. Användning av drivanordningen STARCUS K06/K10	71
5.1. Påslagning och avstängning	71
6. Underhåll	71
6.1. Besiktning och underhåll	71
7. Felsökning	71
8. Avmontering och skrotning	71
9. Garantikort	71
10. Rapportbok	71
11. EG/EU-försäkran om överensstämmelse	92

1.1. Inledning

Denna bruksanvisning är till för den slutliga användaren (ägaren) av garageport utrustad med drivanordning.

Bruksanvisningen innehåller viktiga uppgifter om produkten STARCUS K06 eller K10 och bör läsas noggrant före användning av produkten. Anvisningar för säker användning av anordningen som befinner sig i bruksanvisningen garanterar arbets säkerhet och varnar användaren för potentiella risker. Därför rekommenderas det att spara bruksanvisningen för framtida referens.

Efter montaget får ägaren till eldriven port följande dokument:

- bruksanvisning för drivanordning,
- bruksanvisning för port,
- anvisningar för löpande underhåll
- rapportbok
- deklARATION om överensstämmelse undertecknad av en behörig installatör (efter att framgångsrikt ha funktionstestat porten, drivanordningen, styrning och alla skyddelement).

Eldriven port får ej användas förrän den har satts i drift, enligt beskrivning i kapitel 4.3 „Mottagande av färdigmonterad anordning“. Läs noga igenom bruksanvisningen innan du startar drivanordningen STARCUS K06 eller K10 för första gången.

Läs igenom hela bruksanvisningen och följ den för att garantera säker användning av drivanordningen STARCUS K06 eller K10 och minskar risken för olyckor och haverier.

Denna bruksanvisning gäller endast för den anordning som den levererats med. Den identifieras med produktens typ, tillverkningsnummer och tillverkningsår. Använd alltid anordningen för dess avsedda ändamål.

Underlåtenhet att följa bruksanvisningen leder till att garantin blir ogiltig i händelse av att anordningen skadats. Detta gäller även regeln om att endast använda originella reservdelar.



OBSERVERA! Detta tecken varnar om potentiell risk för operatören, andra personer eller miljön samt om risker angående funktionen hos själva anordningen. Underlåtenhet att följa anvisningar märkta med detta tecken kan leda till olyckor. Följ noga alla anvisningar som märkts med detta tecken.

Tillverkaren levererar komplett drivanordning STARCUS K06 eller K10 tillsammans med dedikerad montagesats och takskjutport för garage. En komplett uppsättning omfattar följande:

- drivanordning,
- dedikerad monteringsats,
- monteringsanvisningar (avsedd för installatören),
- bruksanvisning för drivanordningen,
- takskjutport,
- bruksanvisning för port,
- deklARATION om överensstämmelse (nämnd ovan).

Den ovan nämnda satsen får endast användas efter att installatörer auktoriserade av återförsäljarnätet har genomfört korrekt montage och undertecknat produktens EG/EU-försäkran om överensstämmelse. Införande av icke överenskomna ändringar i anordningen fritar tillverkaren från ansvar för deras följder och kan leda till att garantin blir ogiltig.

Detaljer rörande garantin och servicen anges i garantikortet. Om du har funderingar kring användning av drivanordningen STARCUS K06 eller K10 eller upptäcker fel, kontakta tillverkaren på följande adress:

Krispol Sp. z o. o.
Psary Mate, ul. Budowlana 1, 62-300 Września
tel. +48 61 662 41 00,
fax +48 61 436 76 48,
www.krispol.eu

1.2. Identifiering av produkten

Anordningens identifieringsuppgifter befinner sig på märkskylten som är fäst på baksidan av drivanordningen STARCUS K06 eller K10. Drivanordningen erbjuds i två versioner: STARCUS K06 och STARCUS K10. Den kan ha en av två olika effektparametrar som motsvarar portar med maximal yta på respektive 8 eller 12,5 kvm.

2. Användningssäkerhet och varningar

2.1. Allmänna säkerhetsregler

Vid användning av produkten bör användaren följa allmänna säkerhetsföreskrifter och riktlinjer för användning av elektriska anordningar. När du använder STARCUS K06 eller K10 följ de säkerhetsregler som gäller både drivanordningen och hela porten.



OBSERVERA! Det är förbjudet att vidta åtgärder som kan leda till sänkt säkerhetsnivå.

- Innan du börjar använda anordningen läs denna bruksanvisning och följ nedanstående regler rörande hur man eliminerar risker och vidtar lämpliga försiktighetsåtgärder.
- Anordningen ska endast användas för dess avsedda ändamål (se kap. 3.1).
- Barn under 8 år får inte använda anordningen.
- Det är förbjudet att använda anordningen för andra ändamål än de som anges i denna bruksanvisning
- Det är förbjudet att på egen hand utföra ändringar på anordningen.
- Låt inte barn leka med anordningen eller dess styrelement (t ex fjärrkontroll).

2.2. Anvisningar för säker användning

- Det är förbjudet att använda anordningen om den är trasig.
- Kontrollera att alla ledningar är säkert anslutna.
- Håll koll på portbladet när det är i rörelse och se till att ingen befinner sig för nära det tills porten är helt öppen eller stängd.
- Var försiktig när du manuellt avblockerar anordningen eftersom det öppna portbladet kan snabbt falla nedåt p g a försvagad/bruten fjäder eller obalans.
- Undvik kroppskontakt med ytor som är jordade eller där det förekommer jordfel.
- Utsätt inte drivanordningen för regn eller fukt.
- Använd inte strömkabeln för att dra ut stickproppen ur eluttaget; håll den borta från värme, olja, skarpa kanter eller rörliga komponenter.
- Var försiktig och uppmärksam när du använder drivanordningen och porten; använd inte dem när du är under inflytande av droger, alkohol eller läkemedel.
- Undvik oavsiktlig igångsättning av anordningen.
- Se till att du alltid följer de säkerhetsregler som gäller för användning av anordningen, oavsett hur länge och ofta du använder den.
- Se till att porten inte överbelastas eller används på ett felaktigt sätt.
- Avstå från att använda drivanordningen om brytaren inte går att koppla om till på- och av-läget. Koppla bort anordningen från kraftkällan. Styr porten manuellt (sätt på manuell avblockering) och kontakta kundservice för att få felet åtgärdat.

- Kontrollera systematiskt hela installationen, i synnerhet kablar, fjädrar och fästelement med avseende på slitage, fel eller obalans.
- Använd inte drivanordningen när den behöver repareras eller justeras p g a upptäckt fel eller obalans (som kan leda till kroppsskador).
- Varje månad kontrollera om drivanordningen på ett korrekt sätt byter riktning samt att ett 50 mm högt hinder som ligger på marken går att avlägsna när porten berör det.
- Genomför underhåll på anordningen, se till att dess tekniska skick (festsättning av komponenter) inte får den att fungera felaktigt.
- Låt alla reparationer eller justeringar på drivanordningen utföras av behörig servicepersonal.
- Håll handtagen rena, torka och fria från olja och smörjmedel.
- Det är viktigt att underhåll på anordningen genomförs av kvalificerad personal och att det endast används identiska reservdelar.

2.4. Beskrivning och bedömning av kvarstående risker

Drivanordningar STARCUS K06 och STARCUS K10 har utformats och uppbyggts enligt nuvarande teknik och gällande standarder. Trots tillverkarens ansträngningar att garantera säkerhet och eliminera risker vid användning av drivanordningen och porten går vissa riskelement inte helt att undvikas.

De beror vanligtvis på att anordningen används för ett icke avsett ändamål. Kvarstående risker kan uppstå i undantagsfall, i synnerhet om man inte följer bruksanvisningen eller inte är tillräckligt uppmärksam vid användning av anordningen.

Den största faran uppstår till följd av otillåtna åtgärder nämnda i kap. 2.1 och 2.2 samt till följd av att:

- anordningen används på ett sätt som inte följer dess avsedda ändamål,
- anordningen används av barn under 8 år,
- anordningen används av barn från 8 år uppåt eller av personer med nedsatt fysisk eller mental förmåga utan tillsyn eller förberedande utbildning,
- anordningen utsätts för extrema temperaturer.

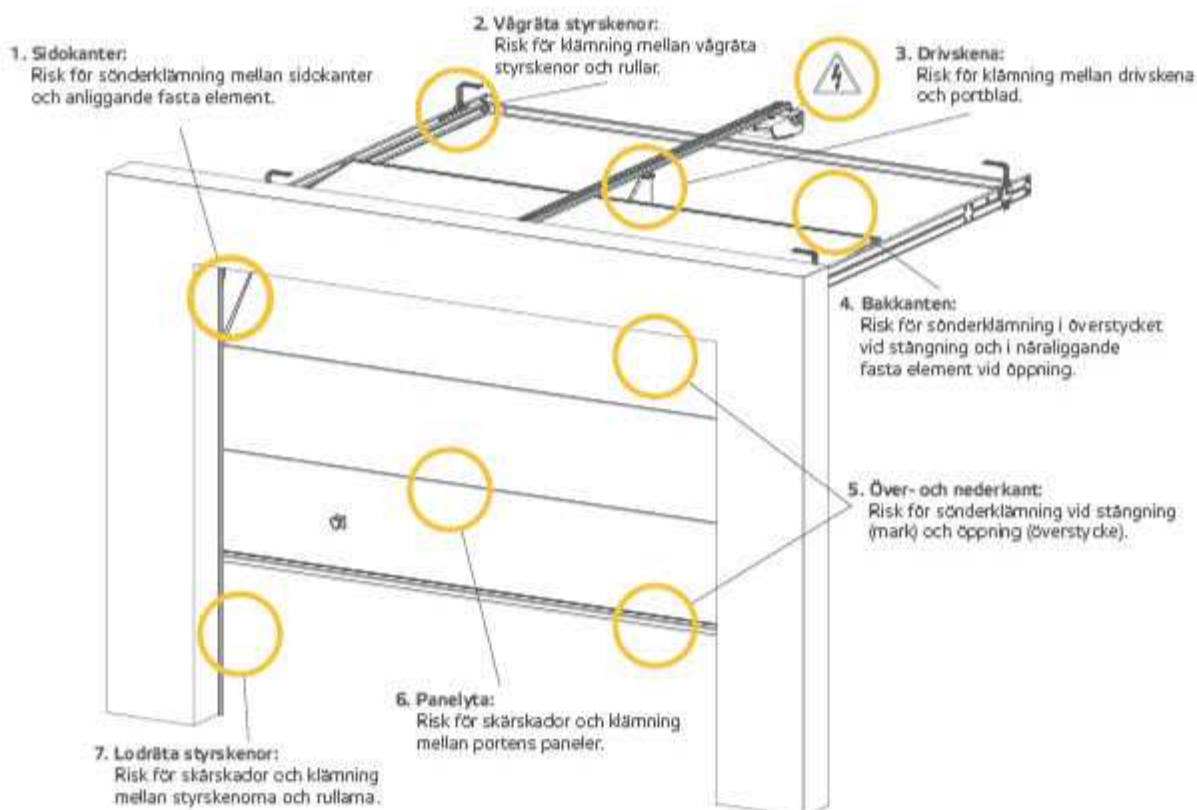
Kvarstående risker kan minimeras förutsatt att man beaktar följande riktlinjer:

- läs noga och följ bruksanvisningar för drivanordningen och takskjutporten.

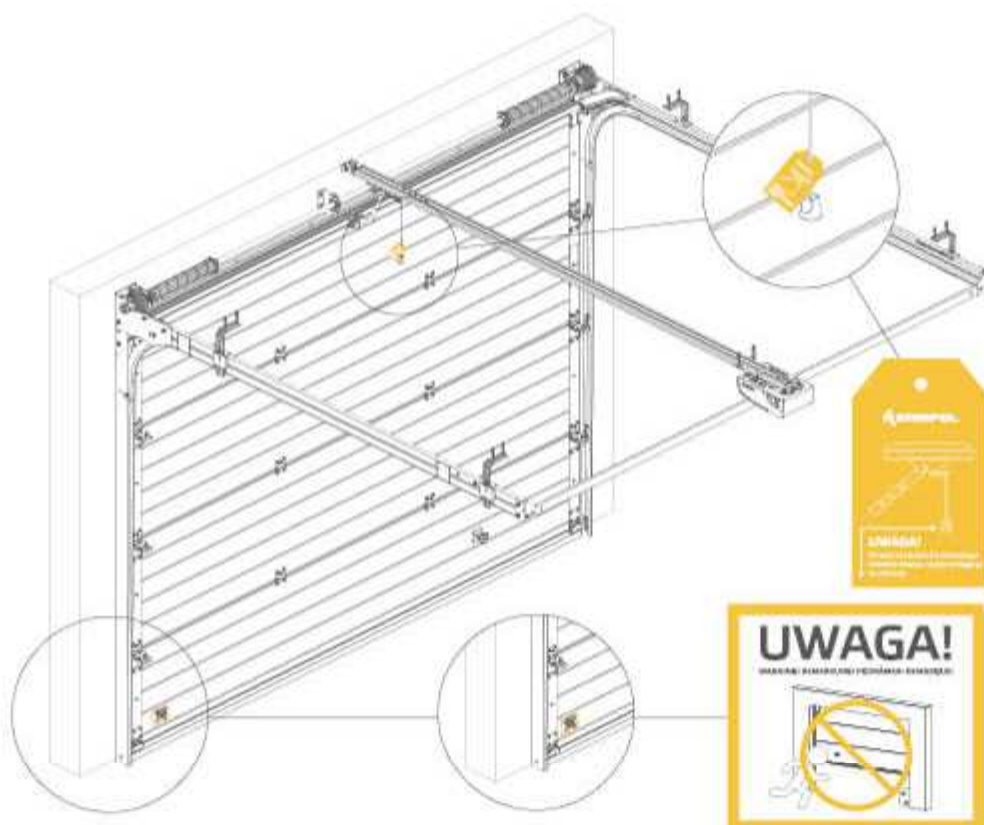


Denna utrustning kan användas av barn från 8 år uppåt och personer med nedsatt fysisk eller mental förmåga och personer som saknar erfarenhet eller kunskap om utrustningen, förutsatt att de får tillsyn eller har instruerats om hur man använder utrustningen på ett säkert sätt och förstår riskerna. Barn bör inte leka med utrustningen. Barn bör inte utan tillsyn utföra rengöring eller underhåll av utrustningen.

2.5. Farliga zoner



Dekal och hängande varningsskylt (nedan) bör placeras av installatören på lämpliga ställen i närheten av porten eller styrsystemet.



3.1. Avsedd användning

En användarvänlig och modernt utformad drivanordning avsedd för automatiska taksjutportar. Drivanordningen är tillgänglig i två versioner med olika effektparametrar som motsvarar portar med maximal yta på respektive 8 eller 12,5 kvm.

Produkten är utrustad med:

- amperometrisk hinderdetektering - när den stöter på ett hinder stannar den och ändrar sin rörelseniktning,
- mjukstart- och mjukstoppfunktion för att undvika starka ryckningar när porten börjar öppna/stänga,
- integrerad LED-lampa som belyser den öppnande garageporten (tre minuters belysningstid),
- överbelastningsskydd,
- möjlighet att programmera den automatiska stängningen,
- LED-display för enkel programmering av funktioner.

Dessutom kan följande anslutas:

- mikrobrytare för servicedörrar som blockerar porten när servicedörren är öppen,
- fotoceller samt nödavstängning av drivanordningen från utsidan i händelse av strömavbrott.

En grunduppsättning innehåller:

- drivanordning med inbyggd radiomottagare 433,92 MHz,
- sändare (3-kanaler),
- skeana med band eller kedja (ätt välja mellan),
- monteringsselement.

Drivanordningen bör installeras minst 2,5 m ovanför golvet eller tillträdesnivån. Drivanordningen får inte användas med portar som har öppningar på en diameter större än 50 mm eller kanter/utskjutande delar som går att stå på eller gripa efter.

Drivanordningen lämpar sig för garageportar med följande parametrar:

DRIVING, NH, E

Wn	höjd/bredd	2200	2300	2400	2500	2600	2700	2800	2900	3000	3100	3200	3300	3400	3500	3600	3800	4000	4200	4400	4600	4800	5000	5250	5500
3160	2000	A														C									
	2125	A														C									
	2250	A														C									
4060	2375	B										D													
	2500	B										D													
	2625	B										D													
	2750	B										D													
	2875	B										D													
	3000	B										D													

DRIVING L, SL

Wn	höjd/bredd	2200	2300	2400	2500	2600	2700	2800	2900	3000	3100	3200	3300	3400	3500	3600	3800	4000	4200	4400	4600	4800	5000	5250	5500
3160	2000	A														C									
	2125	A														C									
	2250	A														C									
4060	2375	B										D													
	2500	B										D													
	2625	B										D													
	2750	B										D													

Wn - inbyggnadsdjup i en eldriven port

A - 600N, 3100mm

B - 600N, 4000mm

C - 1000N, 3100mm

D - 1000N, 4000mm

I händelse av strömavbrott kan den elektriska drivanordningen låsas upp och porten kan öppnas/stängas manuellt.

Drivanordning tillsammans med taksjutport är avsedd för fordonstrafik och fotgängare.

Den ska installeras i bostadsfastigheter och är endast avsedd för enskilda hushåll. Drivanordningen bör inte installeras på portar avsedda för montering i offentliga byggnader. De får inte installeras i industriella och kommersiella fastigheter. Drivanordningen är avsedd att användas inomhus.

Den får inte installeras utomhus eller i utrymmen som är explosionsfarliga eller där det befinner sig lättantändliga vätskor, gaser eller damm. Det är förbjudet att utsätta drivanordningen för regn eller fukt.



VARNING: Automatisk drift. Egenhändiga ändringar på anordningen som gjorts utan tillverkarens godkännande fritar denne från ansvar för eventuella skador.

Uppfyllande av krav rörande användning av anordningen enligt tillverkarens anvisningar samt strikt överensstämmelse med rekommendationerna utgör ett villkor för användning enligt avsett ändamål. Användning av anordningen för andra ändamål betraktas som användning för ett icke avsett ändamål.

3.2. Tekniska egenskaper hos drivanordningen STARCUS K06/K10



OBSERVERA! Produkten kan användas först när montage är helt avslutat och efter att installatören genomfört en komplett slutbesiktning på anordningen.

Efter slutbesiktningen bör du ta emot:

- bruksanvisning för drivanordning,
- bruksanvisning för port,
- anvisningar för löpande underhåll (utför en integrerad del av bruksanvisningen för porten),
- en rapportbok (utgör en integrerad del av bruksanvisningen),
- deklaration om överensstämmelse undertecknad av en behörig installatör (efter att framgångsrikt ha funktionstestat den eldrivna porten, drivanordningen, styrning och alla skyddelement).



Först då kan du använda en eldriven port!

Dane techniczne napędu STARCUS			
Parametr	Jednostka	Napęd	
		K06	K10
Typ	-	Napęd do automatyzacji bram garażowych	
Zasilanie		230VAC (+/- 10%) 50Hz	
Silnik elektryczny			
Maksymalna moc pobierana	W	150	
Pobór prądu	A	0,7	
Siła uciążu	N	600	1000
Oświetlenie	-	LED	
Czas pracy oświetlenia	s	180	
Poziom emisji ciśnienia akustycznego	dB(A)	max 70	
Dopuszczalna temperatura otoczenia	°C	-20 do +50	
Wilgotność względna	%	≤ 90	
Częstotliwość odbiornika	MHz	433,92	
Maksymalna odległość od sufitu	mm	1000	
Normalna prędkość bez obciążenia	cm/s	16	
Maksymalna częstotliwość cykli pracy	%	DE 40%	
Maksymalny ciągły czas pracy	s	60	
Stopień ochrony	IP	21	

Dane techniczne nadajnika		
Parametr	Jednostka	Nadajnik
Typ	-	Nadajnik (3-kanalowy), zdalnie
Częstotliwość	MHz	433,92
Kodowanie	-	Zmienny system kodu
Przyciski	szt.	4
Diody		
Zasilanie	V	3
Typ baterii	-	2x CR2016
Pojemność	mAh	220
Dopuszczalna temperatura otoczenia	°C	-20 do +50

3.3. Uppbyggnad och funktion

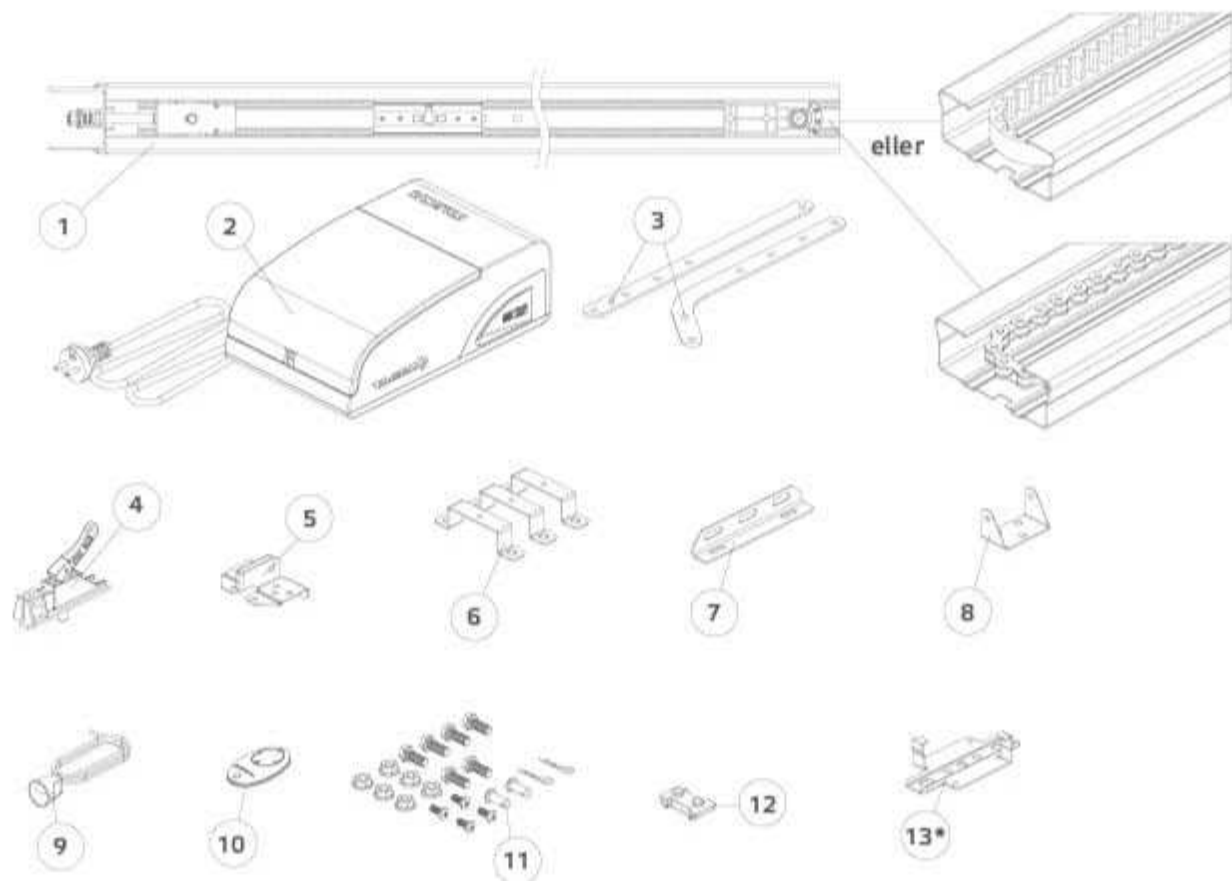
Drivanordningen är utrustad med:

- styrkort,
- motor med växel,
- knappkonsol med skärm,
- LED-belysning.

Den monteras under innertaket. Portens grundläggande utrustning är en fjärrkontroll för styrning. Drivanordningen kan även manövreras med hjälp av en nyckelbrytare eller en återfjädrande brytarknapp (beroende på konfiguration på utrustningen).

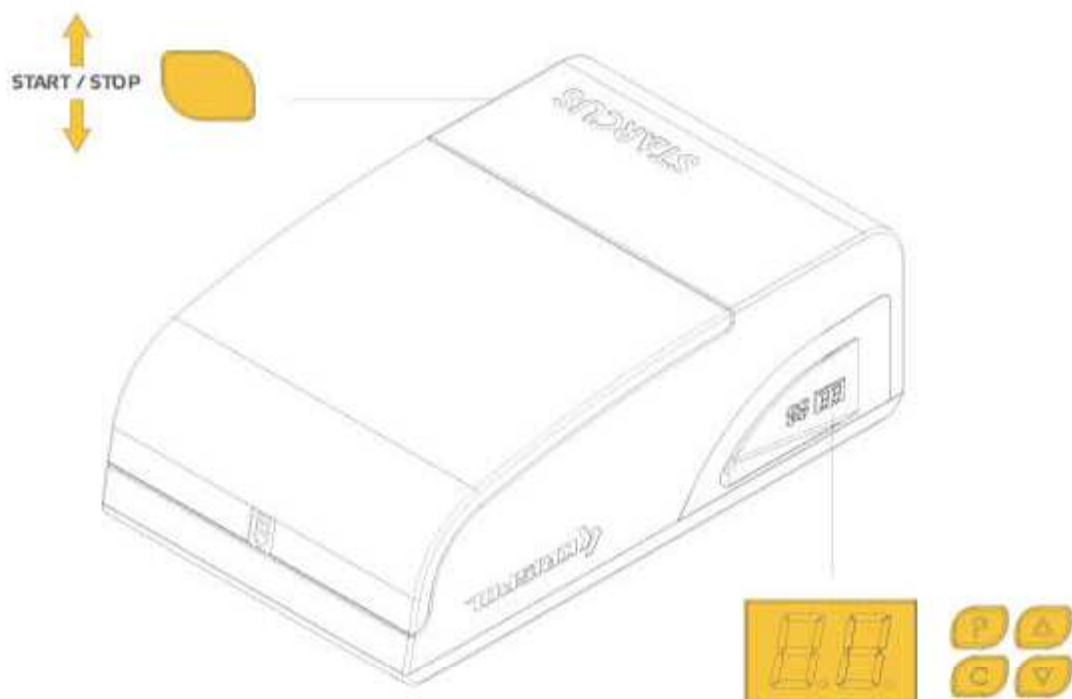
Extra utrustning:

- nyckelbrytare,
- återfjädrande brytare,
- fotoceller,
- Reed-brytare (i taksjutportar försedda med servicedörrar).



- 1 - skena
- 2 - drivhuvud
- 3 - spännvajer
- 4 - vagnhandtag
- 5 - element som fäster spännvajern vid panelen
- 6 - element som fäster spännvajern vid skenan
- 7 - element för montage av skenan

- 8 - element som fäster skenan vid överstycket
- 9 - bånd för avblockering
- 10 - sändare
- 11 - små element
- 12 - blockad för skena
- 13 - hängfäste för skena



4. Förberedande åtgärder och driftsättning

4.1. Beställning och leverans av drivanordningen STARCUS

Drivanordningen STARCUS K06 eller STARCUS K10 kan beställas hos återförsäljare. Anordningen levereras som färdig produkt för montage. Förpackningen (kartongbox) innehåller produkten jämte montageelement.

Montage måste utföras av återförsäljarens personal auktoriserad av företaget Krispol. Läs denna bruksanvisning innan du använder anordningen för första gången.

4.2. Förberedelse av monteringsunderlag

Drivanordningen tillsammans med taksjutporten kan installeras på en stödkonstruktion i ett bostadshus.

Krav beträffande monteringsunderlag för eldriven port:

- murverk: tork och jämn yta med lämplig hållfasthet, utförd i enlighet med gällande byggregler,
- metallkonstruktion: korrekt struktur och lämplig styrka.

Beroende på underlag används följande monteringselement:

- expanderbultar – för armerad betong eller massivt tegel,
- självborrande skruvar – för ställkonstruktioner,
- bultar för håltegel och porbetong – för underlag av håltegel, porbetong eller annat material med liknande egenskaper.

Den exakta typen och storleken på fästelementen bestäms individuellt med kunden. Det är köparens ansvar att garantera lämpliga fästelement. Stödkonstruktionen bör möjliggöra rätt borming av monteringshål.



OBSERVERA! Avvikelser beträffande fästelement är oacceptabla och kan vara farliga för framtida användare av porten.

Stället där porten ska installeras bör vara rätt belyst och garantera säker användning av porten. Portens ägare bär ansvar för att de ovanstående kraven uppfylls.

- Monteringselement levereras tillsammans med drivanordningen.
- Använd aldrig andra monteringselement än de som finns bifogade till produkten.
- Alla elektriska anslutningar kan endast utföras vid bortkopplad strömförsörjning.

Följ den installationsprocedur som beskrivs i installationsanvisningen för att garantera felfri och säker funktion hos porten och drivanordningen. Fel montage eller fel användning kan leda till allvarliga kroppsskador och materiella skador.

Det är förbjudet att installera drivanordningen för andra ändamål än de som anges i denna bruksanvisning. För fästning kan man endast använda bifogade verktyg och beståndsdelar, och i varje fall sådana fästelement (skruvar, expanderbultar, muttrar) som är lämpliga för fästningstyp och de belastningar som uppstår i samband med portens drift.

4.3. Mottagande av färdigmonterad anordning



OBSERVERA! Produkten kan användas först när montaget är helt avslutat och efter att installatören genomfört en komplett slutbesiktning på anordningen.

Efter slutbesiktningen bör du ta emot:

- bruksanvisning för drivanordning,
- bruksanvisning för port,
- anvisningar för löpande underhåll (utför en integrerad del av bruksanvisningen för porten),
- en rapportbok (utgör en integrerad del av bruksanvisningen),
- försäkringen om överensstämmelse undertecknad av en behörig installatör (efter att framgångsrikt ha funktionstestet porten, drivanordningen, styrsystemet och alla skydds-element).

Vid idriftsättning är det viktigast att ge instruktioner till användarna, demonstrera användning av produkten, överlämna bruksanvisning, anvisningar för löpande underhåll, rapportbok och EG/EU-försäkringen om överensstämmelse undertecknad av installatören.

5. Användning av drivanordningen STARCUS K06/K10

5.1. Påslagning och avstängning

Använd fjärrkontrollen för att styra drivanordningen. Vid strömavbrott använd spaken för manuell avblockering. Beroende på konfiguration styrs taksjutporten med hjälp av en nyckelbrytare eller en återfjädrande brytarknapp.

Se bruksanvisning för garageport för mer information.

6. Underhåll

6.1. Besiktning och underhåll

Besiktningar och underhåll på drivanordningen bör genomföras lika ofta som på porten, varför samtliga detaljer finns i bruksanvisningen för garageporten.

7. Felsökning

Om det inträffar ett fel kontakta tillverkarens (KRISPOL:s) eller återförsäljarens auktoriserade service. Vi rekommenderar att du kontaktar samma serviceställe som installerat din garageport. Företagsuppgifter hittar du i rapportboken som utgör en integrerad del av bruksanvisningen.

8. Avmontering och skrotning



OBSERVERA! Elavfall ska bortskaffas till behöriga deponier för hantering.

På samma sätt som installation ska även avinstallation utföras av kvalificerad teknisk personal. Vid skrotning ska man iaktta säkerhetsbestämmelser för avmontage av elektriska apparater och hantering av elavfall samt procedurer för förebyggande av miljöförorening.

Samtliga anordningskomponenter ska sorteras och genomgå lämplig avfallshantering.



Information för användare om hanteringsregler avseende elektrisk och elektronisk avfall.



Den överkorsade soptunnan på produkten informerar om att elektriska och elektroniska avfall inte får skaffas bort tillsammans med hushållsavfall. Om e-avfall inte hanteras på ett lämpligt sätt utgör det ett hot mot miljön. Genom att sortera, bortskaffa, återvinna och hantera elavfall skyddar du miljön från förorening eller kontaminering samt bidrar till mindre förbrukning av naturresurser och minskade tillverkningskostnader för nya anordningar. För mer information kontakta försäljaren eller företaget TOM Organizacja Odzysku Sprzętu Elektrycznego i Elektronicznego S.A. (organisation för återvinning av elektrisk och elektronisk utrustning), adress: Pomorska 112, 70-812 Szczecin, tfn (91) 469 21 70.

9. Garantikort

- Garantikortet utgör en integrerad del av bruksanvisningen för garageporten.
- Vid mottagande av porten och drivanordningen se till att installatören fyller i garantikortet.

10. Rapportbok

- Rapportboken utgör en integrerad del av bruksanvisningen.
- Vid mottagande av porten och drivanordningen se till att installatören fyller i rapportboken.